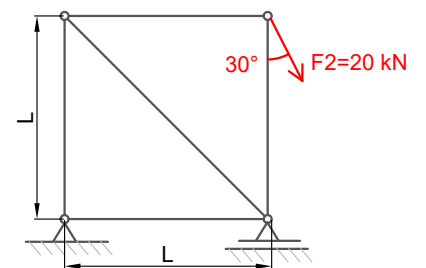
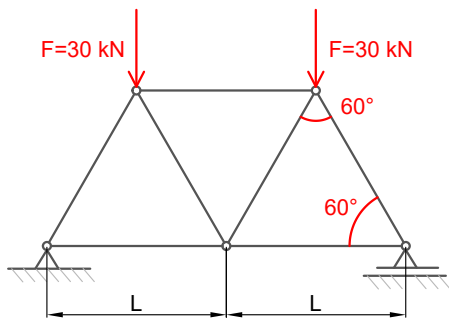
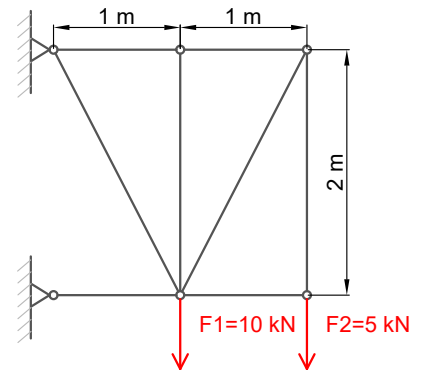
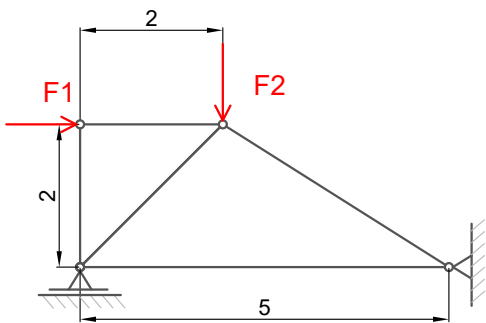
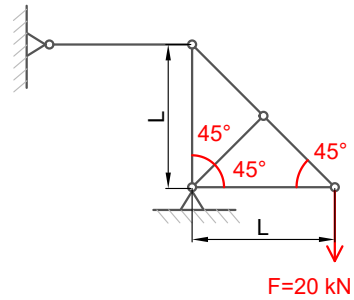
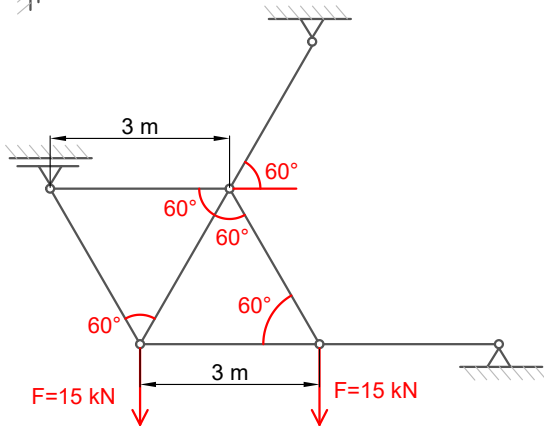
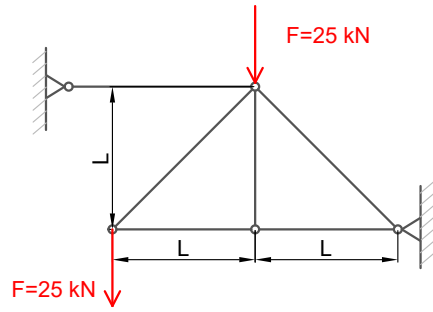
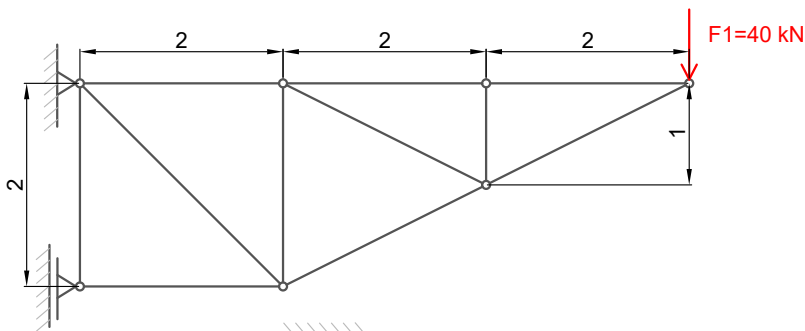


Pomocí styčnickové metody urči síly v prutech a vnějších vazbách.



Graficky urči reakční síly ve vnitřních i vnějších vazbách.

