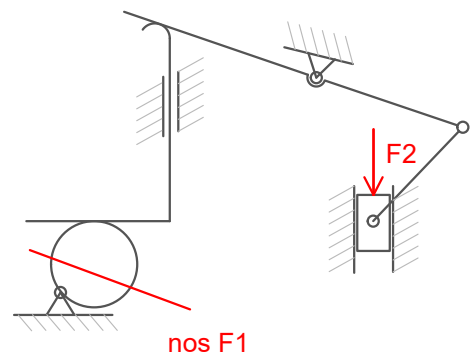
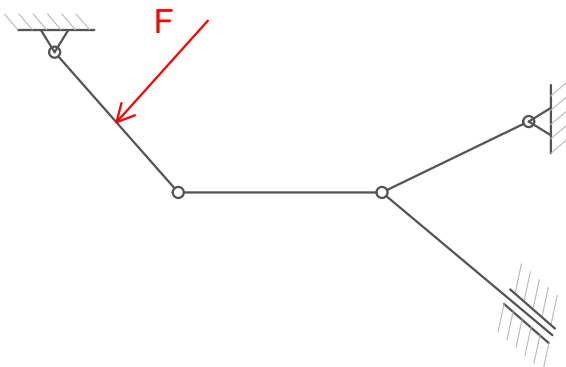
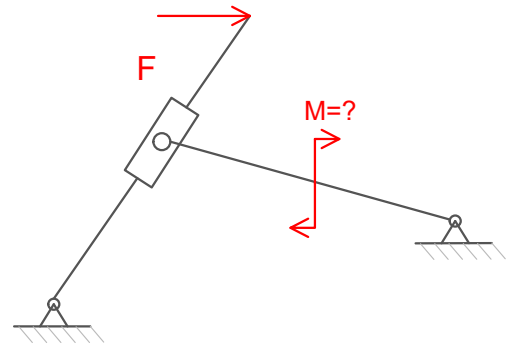
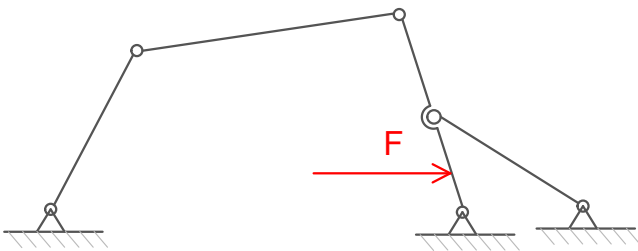
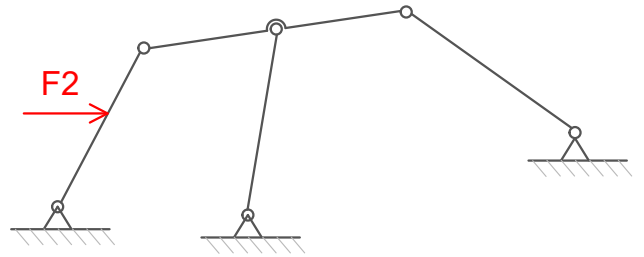
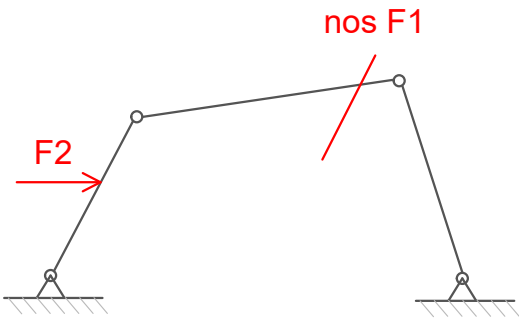
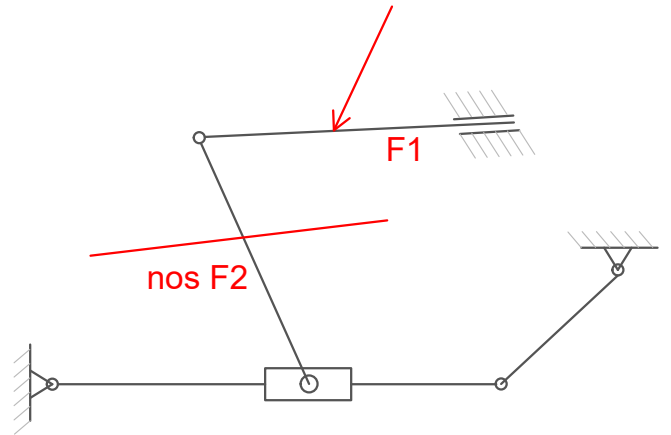
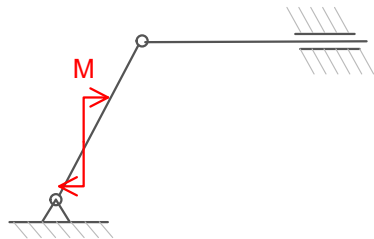


Grafickou metodou urči stykové síly, popř. navrhni zatížení tak, aby soustavy byla v rovnováze.



.....

