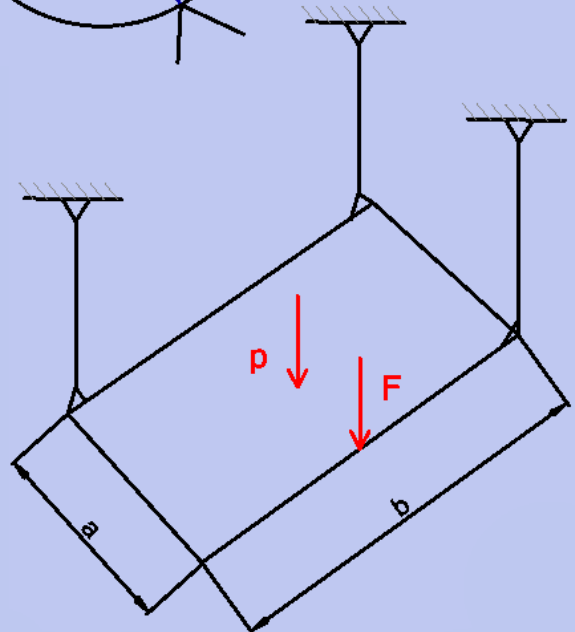
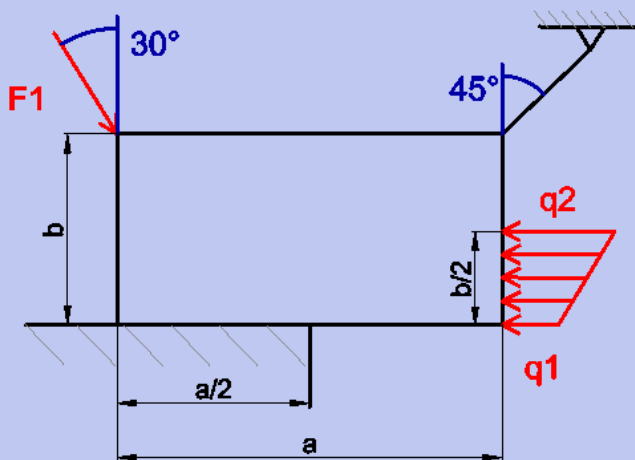
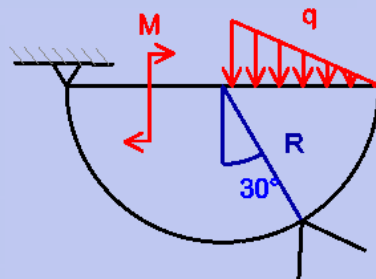
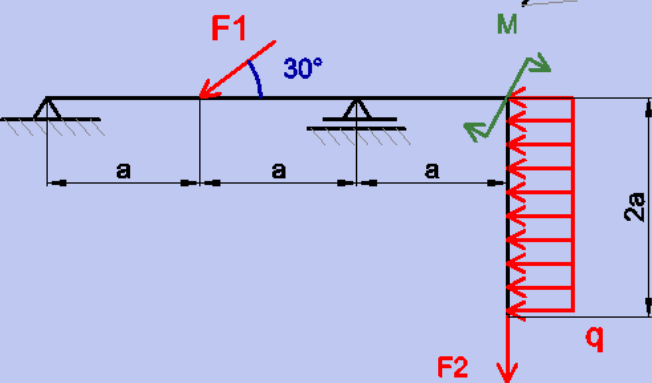
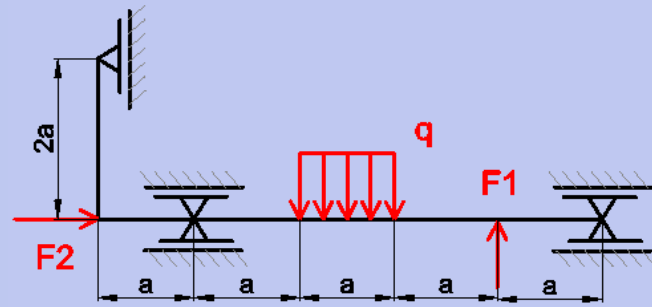
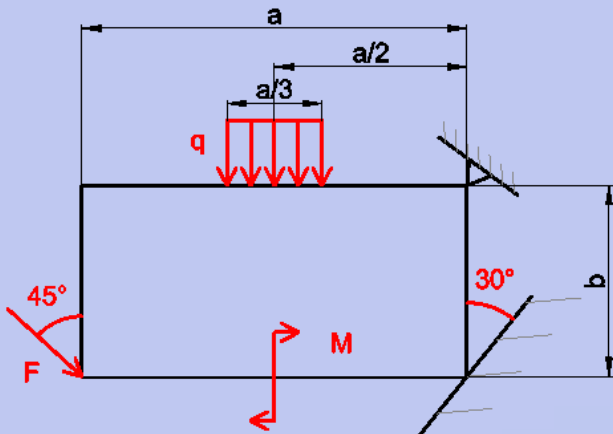
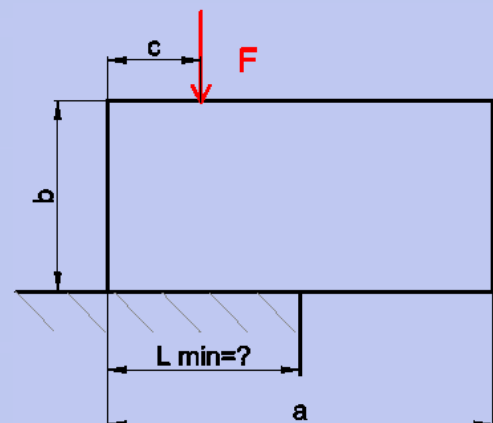
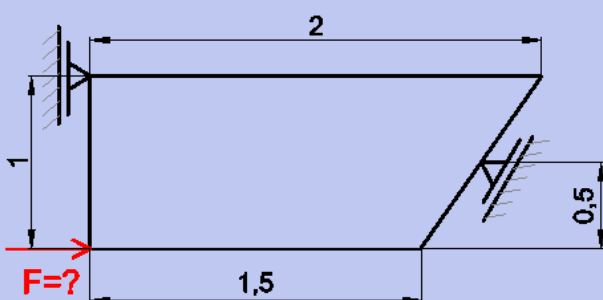


Vypočítej reakční síly a momenty ve vazbách těchto konstrukcí

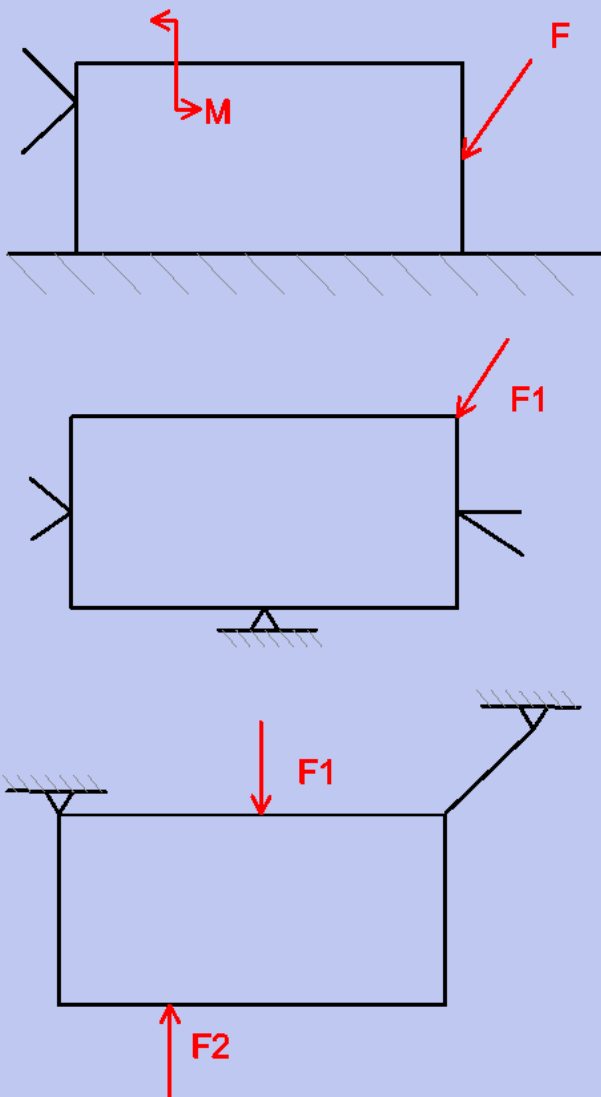


Vypočítej minimální délku L tak, aby se těleso nepřevrátilo

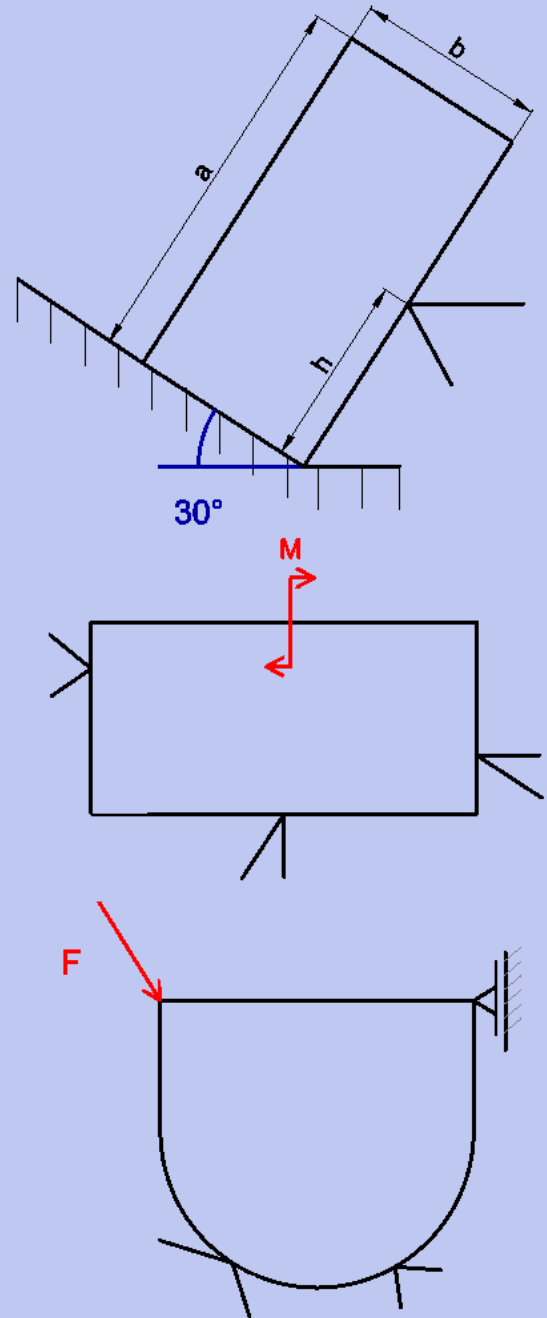
Navrhni sílu F tak, aby těleso bylo ve statické rovnováze.



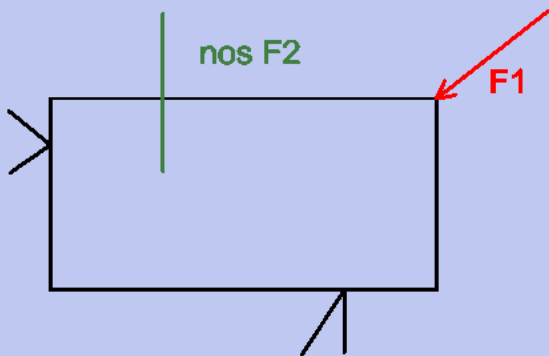
Grafickou metodou urči velikosti a směry stykových výslednic.



Urči rozsah výšky h tak, aby se těleso nepřeklopilo ani nepodklouzlo.



Graficky urči velikost síly F_2 , aby bylo těleso ve statické rovnováze.



Graficky urči velikost momentové dvojice, aby bylo těleso ve statické rovnováze.

